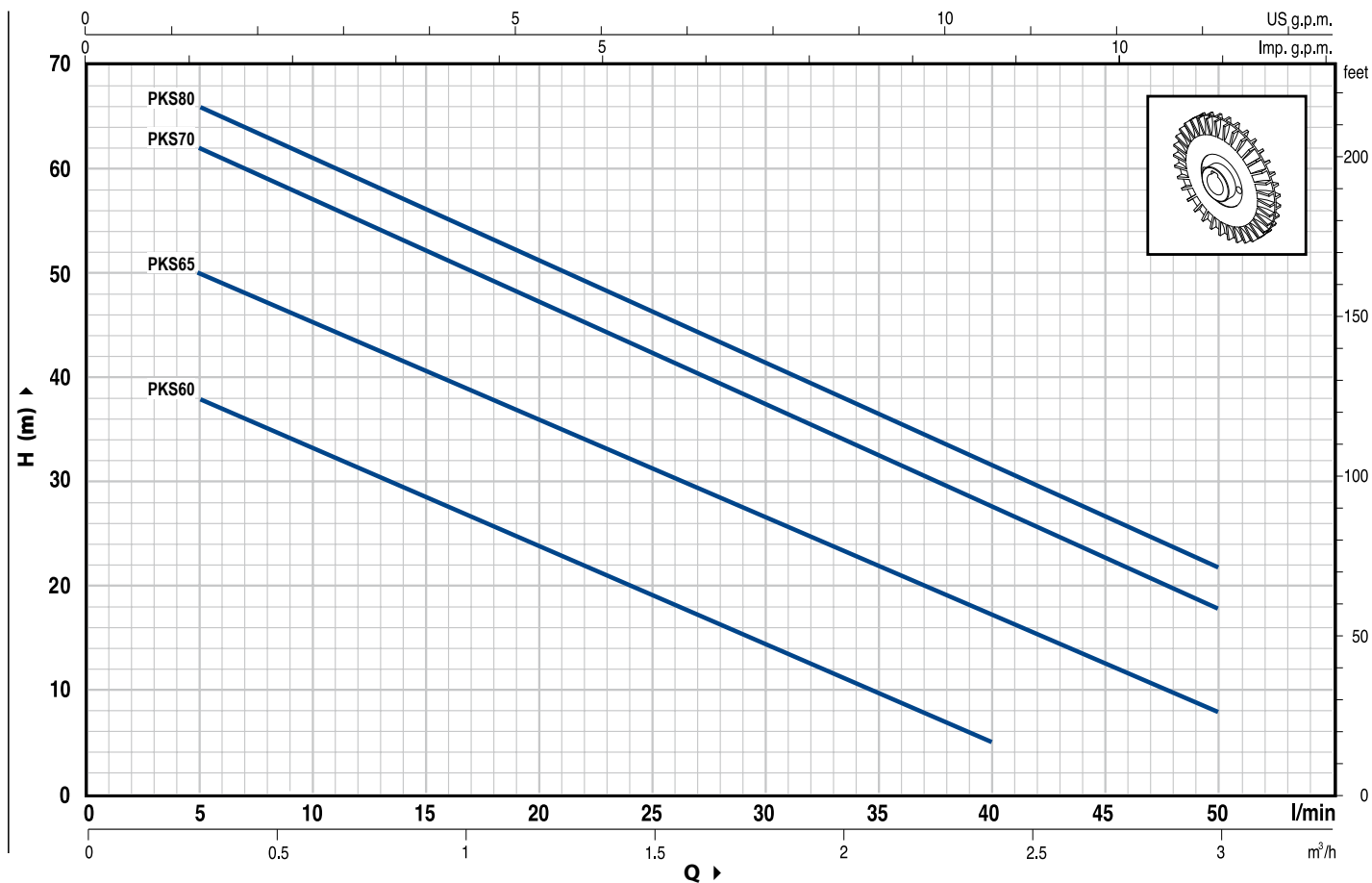


**CURVE E DATI DI PRESTAZIONE / CURVES AND PERFORMANCE DATA**

**n= 2900 1/min**

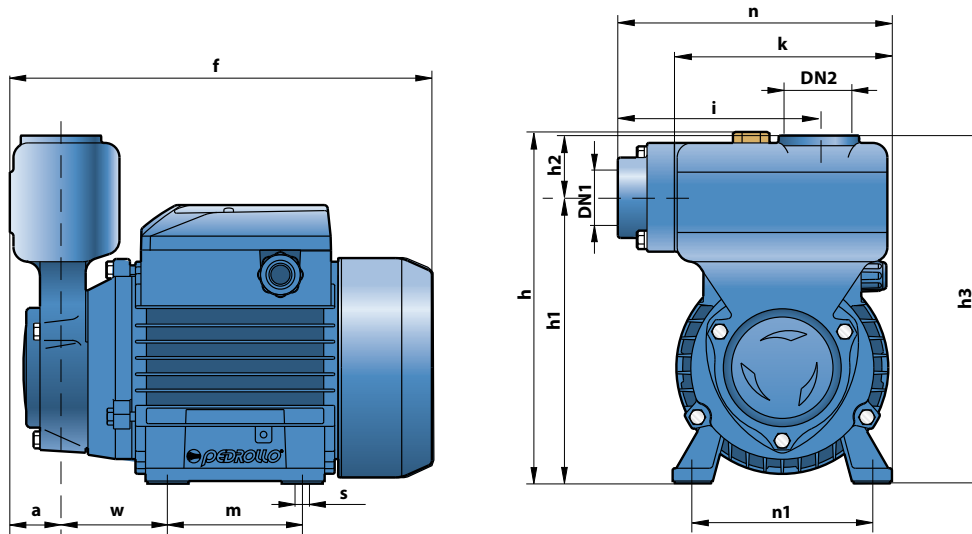


MODELLO TYPE		POTENZA POWER		Q	H (m)														
1 ~	3 ~	kW	HP		m³/h	0	0.3	0.6	0.9	1.2	1.5	1.8	2.1	2.4	2.7	3.0			
				l/min	0	5	10	15	20	25	30	35	40	45	50				
PKSm 60	PKS 60	0.37	0.50	H (m)	40	38	33.5	29	24	19.5	15	10	5						
PKSm 65	PKS 65	0.50	0.70		55	50	45.5	40.5	36	31	27	22	17	12.5	8				
PKSm 70	PKS 70	0.60	0.85		65	62	57	52	47	42	37	32	27	22	18				
PKSm 80	PKS 80	0.75	1		70	66	61	56	51	46	41	36.5	31	27	22				

Q = Portata H = Prevalenza manometrica totale  
Q = Flow rate H = Total manometric head

Tolleranza delle curve di prestazione secondo EN ISO 9906 App. A.  
Tolerance of the performance curves according to EN ISO 9906 App. A.App. A.

**DIMENSIONI E PESI / DIMENSIONS AND WEIGHTS**



TIPO TYPE		BOCCH PORTS		DIMENSIONI mm DIMENSIONS mm													kg	
1~	3~	DN1	DN2	a	f	h	h1	h2	h3	i	m	n	k	n1	w	s	1~	3~
PKSm 60	PKS 60	1"	1"	29	230	192	156	34	190	110	80	150	120	100	55	7	6.0	6.0
PKSm 65	PKS 65				260	200	164		198		90	160	138	112	62		7.5	7.0
PKSm 70	PKS 70				260	200	164		198		90	160	138	112	62		10.6	9.7
PKSm 80	PKS 80				260	200	164		198		90	160	138	112	62		10.6	9.7

- Corpo pompa: ghisa
- Girante: ottone
- Lanterna: brevetto n° IT1243605
- Valvola di ritegno a clapet: incorporata
- Modello italiano registrato n° 72753

**Consigliate per uso domestico**

- Pump body: cast iron
- Impeller: brass
- Motor bracket: patented n° IT1243605
- Check valve: built in
- Registered Italian Design n° 72753

**Suitable for domestic applications**